

備前西地区大会 予選グループ戦 (10/3) 会場 I: 富山中学校

1組 (午前)

| | 高松 | 富山 | 日比・荘内 | 勝 | 得セット | 失セット | セット率 | 得点 | 失点 | 得点率 | 順位 |
|---|-------|-------------------------------------|-------------------------------------|---|------|------|------|-----|----|------|----|
| 1 | 高松 | ○ | ○ | 2 | 4 | 0 | 4 | 100 | 53 | 1.89 | 1 |
| | | a 1 ○ 25 - 14 × ○ 25 - 13 × 0 | a 3 ○ 25 - 11 × ○ 25 - 15 × 0 | | | | | | | | |
| 2 | 富山 | × | ○ | 1 | 1 | 3 | 0.33 | 75 | 93 | 0.81 | 2 |
| | | a 1 × 14 - 25 ○ × 13 - 25 ○ 2 | a 2 ○ 25 - 18 × × 23 - 25 ○ 1 | | | | | | | | |
| 3 | 日比・荘内 | × | × | 0 | 1 | 3 | 0.33 | 69 | 98 | 0.7 | 3 |
| | | a 3 × 11 - 25 ○ × 15 - 25 ○ 2 | a 2 × 18 - 25 ○ ○ 25 - 23 × 1 | | | | | | | | |

2組 (午前)

| | 御南 | 興除 | 竜操 | 勝 | 得セット | 失セット | セット率 | 得点 | 失点 | 得点率 | 順位 |
|---|----|-------------------------------------|-----------------------------------|---|------|------|------|-----|----|------|----|
| 4 | 御南 | ○ | × | 1 | 1 | 3 | 0.33 | 54 | 96 | 0.56 | 2 |
| | | b 1 × 24 - 26 ○ ○ 25 - 20 × 1 | b 3 × 0 - 25 ○ × 5 - 25 ○ 2 | | | | | | | | |
| 5 | 興除 | × | × | 0 | 1 | 3 | 0.33 | 58 | 99 | 0.59 | 3 |
| | | b 1 ○ 26 - 24 × × 20 - 25 ○ 1 | b 2 × 4 - 25 ○ × 8 - 25 ○ 2 | | | | | | | | |
| 6 | 竜操 | ○ | ○ | 2 | 4 | 0 | 4 | 100 | 17 | 5.88 | 1 |
| | | b 3 ○ 25 - 0 × ○ 25 - 5 × 0 | b 2 ○ 25 - 4 × ○ 25 - 8 × 0 | | | | | | | | |

3組 (午後)

| | 岡大附 | 福浜 | 岡山中央 | 勝 | 得セット | 失セット | セット率 | 得点 | 失点 | 得点率 | 順位 |
|---|------|-------------------------------------|-----------------------------------|---|------|------|------|-----|-----|------|----|
| 7 | 岡大附 | ○ | × | 1 | 2 | 2 | 1 | 61 | 87 | 0.7 | 2 |
| | | a 4 ○ 25 - 17 × ○ 25 - 20 × 0 | a 6 × 6 - 25 ○ × 5 - 25 ○ 2 | | | | | | | | |
| 8 | 福浜 | × | × | 0 | 0 | 4 | 0 | 45 | 100 | 0.45 | 3 |
| | | a 4 × 17 - 25 ○ × 20 - 25 ○ 2 | a 5 × 4 - 25 ○ × 4 - 25 ○ 2 | | | | | | | | |
| 9 | 岡山中央 | ○ | ○ | 2 | 4 | 0 | 4 | 100 | 19 | 5.26 | 1 |
| | | a 6 ○ 25 - 6 × ○ 25 - 5 × 0 | a 5 ○ 25 - 4 × ○ 25 - 4 × 0 | | | | | | | | |

※2セットマッチとする
 ※試合が連続する場合は20分開ける
 ※試合の進行状況により3組はbコートで行うこともある

予選グループ戦結果

| | 1組 | 2組 | 3組 |
|----|-------|----|------|
| 1位 | 高松 | 竜操 | 岡山中央 |
| 2位 | 富山 | 御南 | 岡大附 |
| 3位 | 日比・荘内 | 興除 | 福浜 |

1日目生徒役員

上段: 対戦カード
下段: 生徒役員

| | aコート | bコート |
|------|----------|----------|
| 第1試合 | 1-2 3 | 4-5 6 |
| 第2試合 | 2-3 1 | 5-6 4 |
| 第3試合 | 1-3 2 | 4-6 5 |
| 第4試合 | 7-8 9 | |
| 第5試合 | 8-9 7 | |
| 第6試合 | 7-9 8 | |

備前西地区大会 予選グループ戦 (10/3) 会場Ⅱ：操南中学校

4組 (午前)

| | 大安寺 | 東山 | 京山 | 勝 | 得セット | 失セット | セット率 | 得点 | 失点 | 得点率 | 順位 |
|----|-----|--------|---------------------------------|---|------|------|------|-----|----|------|----|
| 10 | 大安寺 | a 1 | x x 7 - 25 ○ x 9 - 25 ○ | 0 | 1 | 3 | 0.33 | 53 | 98 | 0.54 | 3 |
| | | a 3 | x x 12 - 25 ○ ○ 25 - 23 x | 1 | 1 | 3 | 0.33 | 86 | 87 | 0.99 | 2 |
| 11 | 東山 | a 1 | ○ ○ 25 - 7 x ○ 25 - 9 x | 2 | 4 | 0 | 4 | 100 | 54 | 1.85 | 1 |
| | | a 2 | ○ ○ 25 - 17 x ○ 25 - 21 x | 2 | 4 | 0 | 4 | 100 | 54 | 1.85 | 1 |
| 12 | 京山 | a 3 | ○ ○ 25 - 12 x x 23 - 25 ○ | 1 | 1 | 3 | 0.33 | 86 | 87 | 0.99 | 2 |
| | | a 2 | x x 17 - 25 ○ x 21 - 25 ○ | 1 | 1 | 3 | 0.33 | 86 | 87 | 0.99 | 2 |

5組 (午前)

| | 操南 | 福南 | 御津・建部 | 勝 | 得セット | 失セット | セット率 | 得点 | 失点 | 得点率 | 順位 |
|----|-------|--------|---------------------------------|---|------|------|------|----|----|------|----|
| 13 | 操南 | b 1 | ○ x 23 - 25 ○ ○ 25 - 11 x | 2 | 2 | 2 | 1 | 96 | 68 | 1.41 | 1 |
| | | b 3 | ○ x 23 - 25 ○ ○ 25 - 7 x | 1 | 1 | 3 | 0.33 | 71 | 98 | 0.72 | 3 |
| 14 | 福南 | b 1 | x ○ 25 - 23 x x 11 - 25 ○ | 1 | 3 | 1 | 3 | 86 | 87 | 0.99 | 2 |
| | | b 2 | ○ ○ 25 - 22 x ○ 25 - 17 x | 1 | 3 | 1 | 3 | 86 | 87 | 0.99 | 2 |
| 15 | 御津・建部 | b 3 | x ○ 25 - 23 x x 7 - 25 ○ | 0 | 1 | 3 | 0.33 | 71 | 98 | 0.72 | 3 |
| | | b 2 | x x 22 - 25 ○ x 17 - 25 ○ | 0 | 1 | 3 | 0.33 | 71 | 98 | 0.72 | 3 |

6組 (午後)

| | 上道 | 芳泉 | 県操山 | 勝 | 得セット | 失セット | セット率 | 得点 | 失点 | 得点率 | 順位 |
|----|-----|--------|---------------------------------|---|------|------|------|-----|-----|------|----|
| 16 | 上道 | a 4 | x x 7 - 25 ○ x 8 - 25 ○ | 1 | 2 | 2 | 1 | 65 | 78 | 0.83 | 2 |
| | | a 6 | ○ ○ 25 - 14 x ○ 25 - 14 x | 1 | 2 | 2 | 1 | 65 | 78 | 0.83 | 2 |
| 17 | 芳泉 | a 4 | ○ ○ 25 - 7 x ○ 25 - 8 x | 2 | 4 | 0 | 4 | 100 | 30 | 3.33 | 1 |
| | | a 5 | ○ ○ 25 - 7 x ○ 25 - 8 x | 2 | 4 | 0 | 4 | 100 | 30 | 3.33 | 1 |
| 18 | 県操山 | a 6 | x x 14 - 25 ○ x 14 - 25 ○ | 0 | 0 | 4 | 0 | 43 | 100 | 0.43 | 3 |
| | | a 5 | x x 7 - 25 ○ x 8 - 25 ○ | 0 | 0 | 4 | 0 | 43 | 100 | 0.43 | 3 |

※2セットマッチとする
 ※試合が連続する場合は20分開ける
 ※試合の進行状況により6組はbコートで行うこともある

予選グループ戦結果

| | 4組 | 5組 | 6組 |
|----|-----|-------|-----|
| 1位 | 東山 | 操南 | 芳泉 |
| 2位 | 京山 | 福南 | 上道 |
| 3位 | 大安寺 | 御津・建部 | 県操山 |

1日目生徒役員

上段：対戦カード
下段：生徒役員

| | aコート | bコート |
|------|-------------|-------------|
| 第1試合 | 10-11 12 | 13-14 15 |
| 第2試合 | 11-12 10 | 14-15 13 |
| 第3試合 | 10-12 11 | 13-15 14 |
| 第4試合 | 16-17 18 | |
| 第5試合 | 17-18 16 | |
| 第6試合 | 16-18 17 | |

備前西地区大会 予選グループ戦 (10/3) 会場Ⅲ: 瀬崎中学校

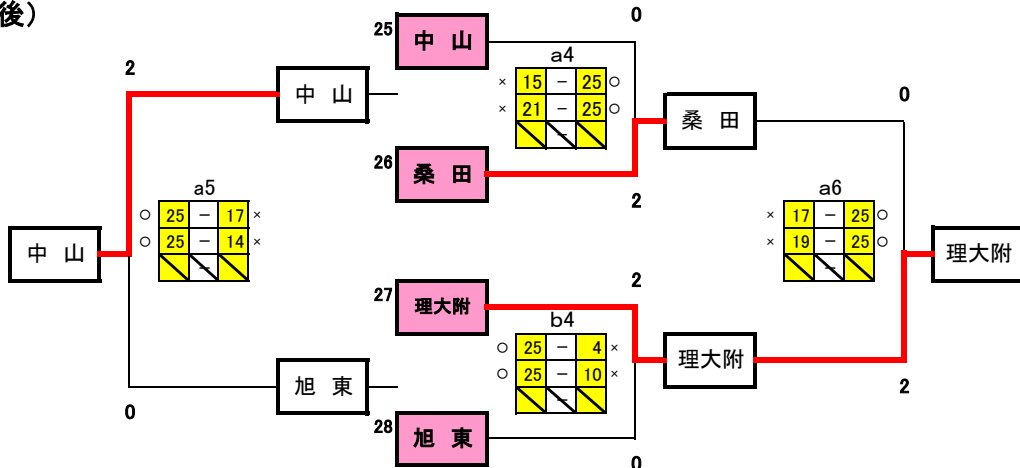
7組 (午前)

| | 瀬崎 | 芳田 | 妹尾 | 勝 | 得セット | 失セット | セット率 | 得点 | 失点 | 得点率 | 順位 |
|----|----|----|---------------------------|---|------|------|------|-----|-----|------|----|
| 19 | 瀬崎 | ○ | ○ | 2 | 4 | 0 | 4 | 100 | 32 | 3.13 | 1 |
| | | a1 | ○ 25 - 4 x ○ 25 - 16 x | | | | | | | | |
| 20 | 芳田 | x | ○ | 1 | 2 | 2 | 1 | 70 | 73 | 0.96 | 2 |
| | | a1 | x 4 - 25 ○ x 16 - 25 ○ | | | | | | | | |
| 21 | 妹尾 | x | x | 0 | 0 | 4 | 0 | 35 | 100 | 0.35 | 3 |
| | | a3 | x 6 - 25 ○ x 6 - 25 ○ | | | | | | | | |

8組 (午前)

| | 就実 | 福田 | 玉 | 勝 | 得セット | 失セット | セット率 | 得点 | 失点 | 得点率 | 順位 |
|----|----|----|--------------------------|---|------|------|------|-----|-----|------|----|
| 22 | 就実 | ○ | ○ | 2 | 4 | 0 | 4 | 100 | 12 | 8.33 | 1 |
| | | b1 | ○ 25 - 0 x ○ 25 - 2 x | | | | | | | | |
| 23 | 福田 | x | x | 0 | 0 | 4 | 0 | 21 | 100 | 0.21 | 3 |
| | | b1 | x 0 - 25 ○ x 2 - 25 ○ | | | | | | | | |
| 24 | 玉 | x | ○ | 1 | 2 | 2 | 1 | 60 | 69 | 0.87 | 2 |
| | | b3 | x 4 - 25 ○ x 6 - 25 ○ | | | | | | | | |

9組 (午後)



※2セットマッチとする
 ※試合が連続する場合は20分あける
 ※試合の進行状況により9組の最初の対戦の時間は揃わないことがある

予選グループ戦結果

| | 7組 | 8組 | 9組 |
|----|----|----|-----|
| 1位 | 瀬崎 | 就実 | 理大附 |
| 2位 | 芳田 | 玉 | 桑田 |
| 3位 | 妹尾 | 福田 | 中山 |
| 4位 | | | 旭東 |

1日目生徒役員

| | aコート | bコート |
|------|--------------------|--------------|
| 第1試合 | 19-20 21 | 22-23 24 |
| 第2試合 | 20-21 19 | 23-24 22 |
| 第3試合 | 19-21 20 | 22-24 23 |
| 第4試合 | 25-26 a3負 | 27-28 b3負 |
| 第5試合 | a4負-b4負 a4勝-b4勝 | |
| 第5試合 | a4勝-b4勝 a4負-b4負 | |

上段: 対戦カード
下段: 生徒役員

備前西地区大会 予選グループ戦 (10/3) 会場Ⅳ：岡北中学校

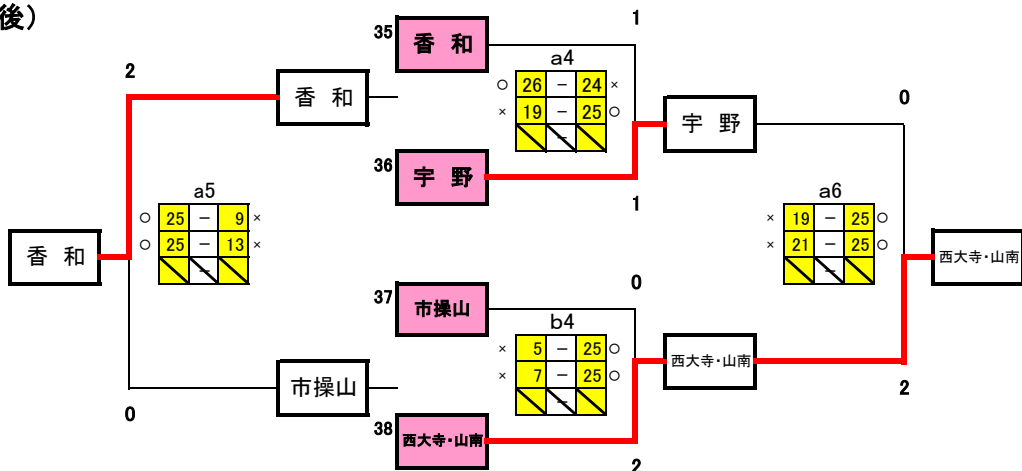
10組 (午前)

| | 藤田・石井 | 上南 | 岡北 | 勝 | 得セット | 失セット | セット率 | 得点 | 失点 | 得点率 | 順位 |
|----|-------|----|----------------------------|---|------|------|------|----|-----|------|----|
| 29 | 藤田・石井 | ○ | ○ | 2 | 3 | 1 | 3 | 98 | 63 | 1.56 | 1 |
| | | a1 | ○ 25 - 10 × ○ 25 - 13 × | | | | | | | | |
| 30 | 上南 | × | × | 0 | 0 | 4 | 0 | 50 | 100 | 0.5 | 3 |
| | | a1 | × 10 - 25 ○ × 13 - 25 ○ | | | | | | | | |
| 31 | 岡北 | × | ○ | 1 | 3 | 1 | 3 | 90 | 75 | 1.2 | 2 |
| | | a3 | ○ 25 - 23 × × 15 - 25 ○ | | | | | | | | |

11組 (午前)

| | 八浜 | 山田・東児 | 高島 | 勝 | 得セット | 失セット | セット率 | 得点 | 失点 | 得点率 | 順位 |
|----|-------|-------|----------------------------|---|------|------|------|-----|----|------|----|
| 32 | 八浜 | × | × | 0 | 1 | 3 | 0.33 | 62 | 97 | 0.64 | 3 |
| | | b1 | × 6 - 25 ○ ○ 25 - 22 × | | | | | | | | |
| 33 | 山田・東児 | ○ | × | 1 | 1 | 3 | 0.33 | 83 | 81 | 1.02 | 2 |
| | | b1 | ○ 25 - 6 × × 22 - 25 ○ | | | | | | | | |
| 34 | 高島 | ○ | ○ | 2 | 4 | 0 | 4 | 100 | 67 | 1.49 | 1 |
| | | b3 | ○ 25 - 19 × ○ 25 - 12 × | | | | | | | | |

12組 (午後)



※2セットマッチとする
 ※試合が連続する場合は20分あける
 ※試合の進行状況により12組の最初の対戦の時間は揃わないことがある

予選グループ戦結果

| | 10組 | 11組 | 12組 |
|----|-------|-------|--------|
| 1位 | 藤田・石井 | 高島 | 西大寺・山南 |
| 2位 | 岡北 | 山田・東児 | 宇野 |
| 3位 | 上南 | 八浜 | 香和 |
| 4位 | △ | △ | 市操山 |

1日目生徒役員

| | aコート | bコート |
|------|--------------------|--------------|
| 第1試合 | 29-30 31 | 32-33 34 |
| 第2試合 | 30-31 29 | 33-34 32 |
| 第3試合 | 29-31 30 | 32-34 33 |
| 第4試合 | 35-36 a3負 | 37-38 b3負 |
| 第5試合 | a4負-b4負 a4勝-b4勝 | △ |
| 第5試合 | a4勝-b4勝 a4負-b4負 | △ |

上段: 対戦カード
下段: 生徒役員