

I 組

	京山	香和	日比・光南台	勝	勝セット	失セット	セット率	得点	失点	得点率	順位
1	京山	○		2	4	0	4	100	41	2.44	
e 1		○ 25 - 6 ×	○ 25 - 9 ×								
2		○ 25 - 14 ×	○ 25 - 12 ×								
2	香和	×		0	0	4	0	55	100	0.55	
e 1		× 6 - 25 ○	× 17 - 25 ○								
0		× 14 - 25 ○	× 18 - 25 ○								
3	日比・光南台	○		1	2	2	1	71	85	0.84	
e 3		× 9 - 25 ○	○ 25 - 17 ×								
0		× 12 - 25 ○	○ 25 - 18 ×								

予選グループ戦結果

	I 組	II 組	III 組
1位	京山	高松	東山
2位	日比・光南台	岡山中央	市操山
3位	香和	中山	桑田
4位			興除

1日目生徒役員 上段 対戦カード 下段 生徒役員

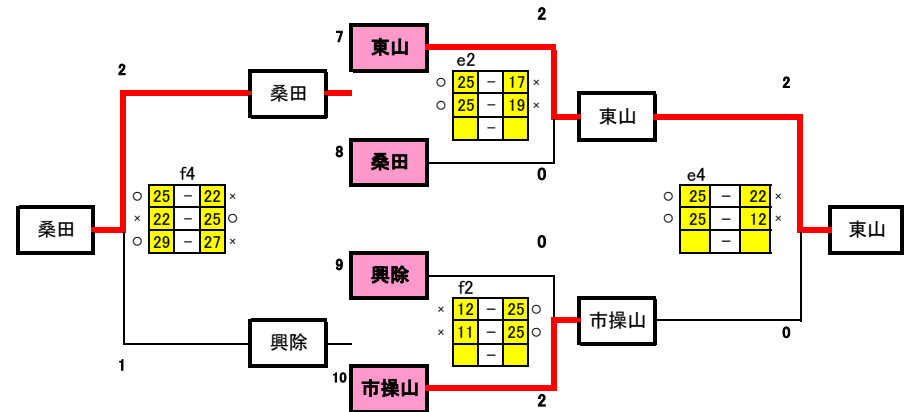
	eコート	fコート
第1試合	1-2	4-5
	7	9
第2試合	7-8	9-10
	1	4
第3試合	1-3	4-6
	2	5
第4試合	e2勝-f2勝	e2負-f2負
	3	6
第5試合	2-3	5-6
	8	10
第6試合	II組3位-III組4位	I組2位-II組2位
	I組2位-II組2位	
第7試合	a6勝-I組3位	III組3位

※第3試合と第4試合の間は30分開ける  
※連続試合は20分開ける。

II 組

	高松	岡山中央	中山	勝	勝セット	失セット	セット率	得点	失点	得点率	順位
4	高松	○		2	4	0	4	100	33	3.03	
f 1		○ 25 - 8 ×	○ 25 - 1 ×								
2		○ 25 - 21 ×	○ 25 - 3 ×								
5	岡山中央	×		1	2	2	1	79	65	1.22	
f 1		× 8 - 25 ○	○ 25 - 5 ×								
0		× 21 - 25 ○	○ 25 - 10 ×								
6	中山	×		0	0	4	0	19	100	0.19	
f 3		× 1 - 25 ○	○ 5 - 25 ○								
0		× 3 - 25 ○	○ 10 - 25 ○								

III 組



敗者復活戦

