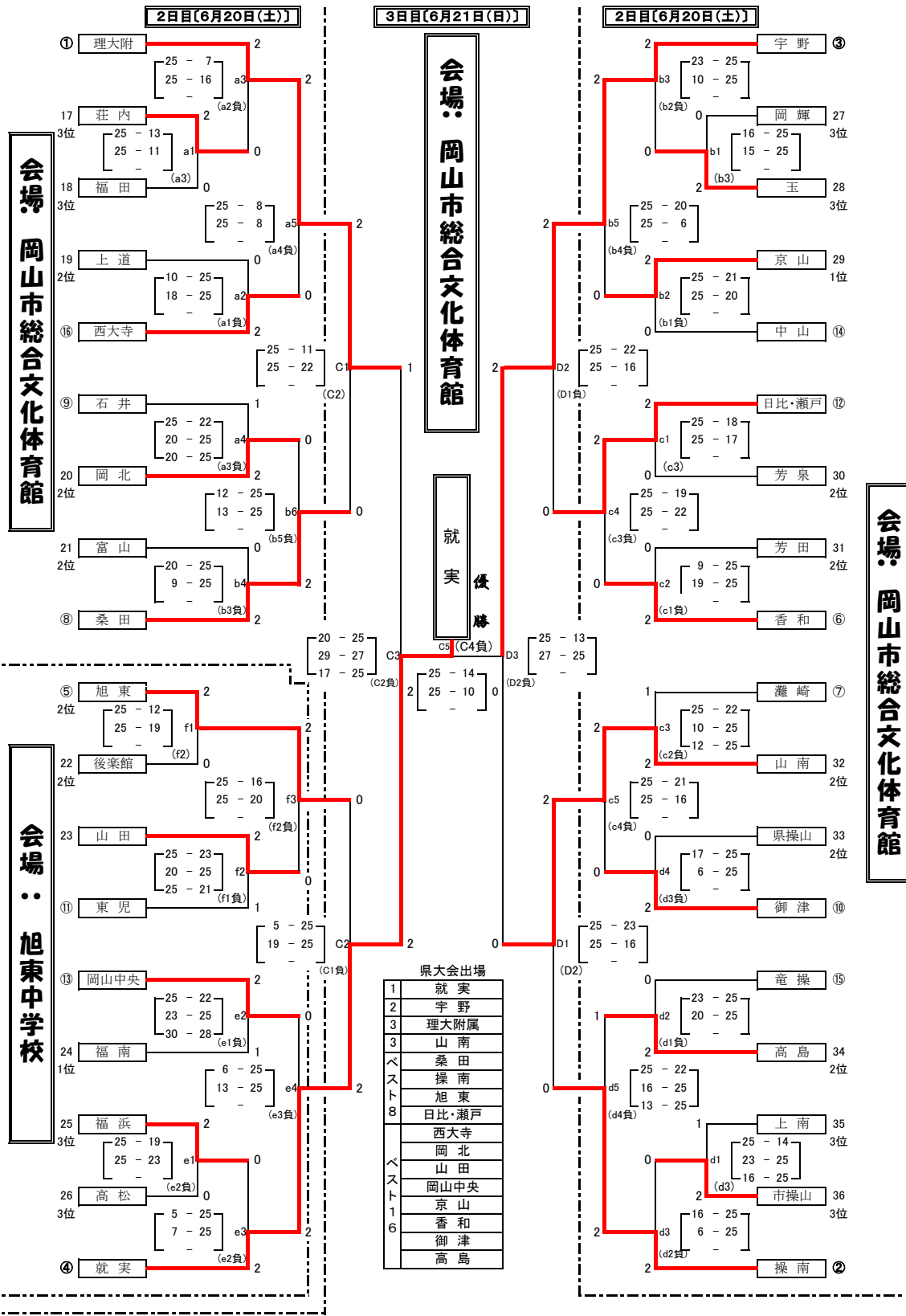


平成27年度 備前西地区中学校夏季大会 バレーボール競技女子組合せ



*** 3位決定戦**

*** 8シード決定戦**

*生徒役員
○生徒役員は上記()内のチーム
*アルファベット
○小文字は大会2日目(21日)
大文字は大会3日目(22日)のコート
試合順を表す。

